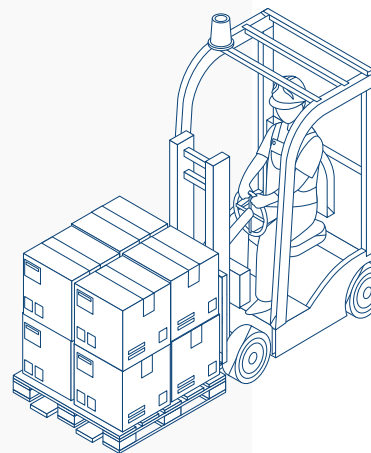
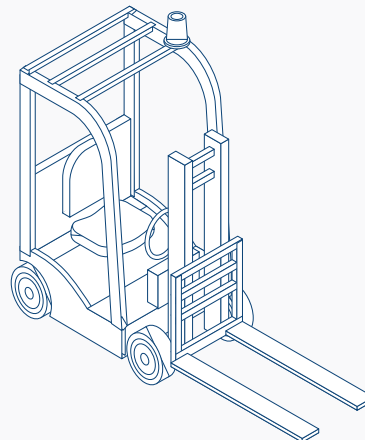
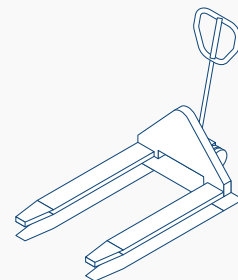
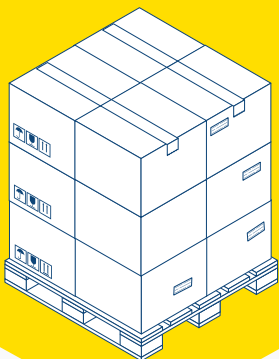
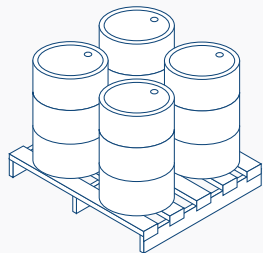


# Balení kusových paletových zásilek

Rady, tipy, doporučení ke zvýšení bezpečnosti zboží při přepravě sběrným systémem



RIZIKA.....2

PARAMETRY  
PALETOVÉ ZÁSILKY .....3

STANDARDNÍ  
PŘEPRAVNÍ OBALY .....4

PRAVIDLA PRO SPRÁVNĚ  
ZABALENÉ ZBOŽÍ  
NA PALETĚ .....6

SPRÁVNĚ ZABALENÁ  
PALETOVÁ ZÁSILKA .....7

VYLOUČENÉ ZÁSILKY .....10



Global Logistics

# Rizika

## **i** Co je zásilka?

Zásilka je jeden nebo více nákladových kusů, přičemž každý tvoří samostatný kompaktní celek, optimálně přizpůsobený bezpečné manipulaci během přepravy.

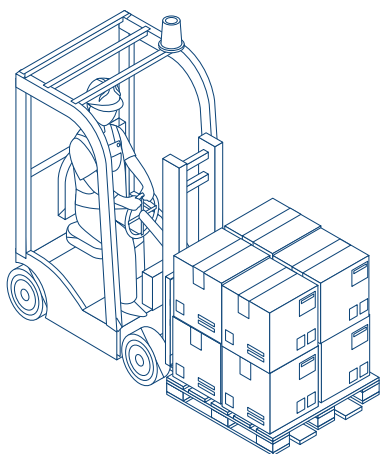


Myslete na to, že zboží musí být dokonale upevněno k paletě. Soudržnost a stohovatelnost zboží na paletě zvýšíme pomocí hran, proložek, vázacích pásek.



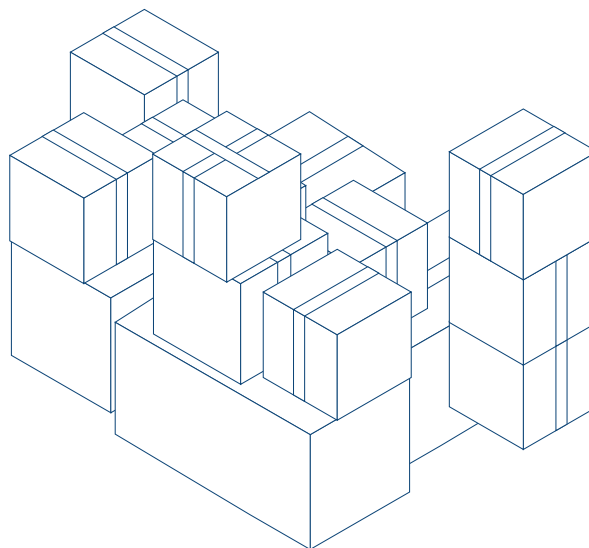
## **Manipulace, překládka**

Během systémové přepravy je se zbožím manipulováno – nakládání, vykládání, skladová manipulace (VZV, NZV, ruční paletový vozík), ruční manipulace.



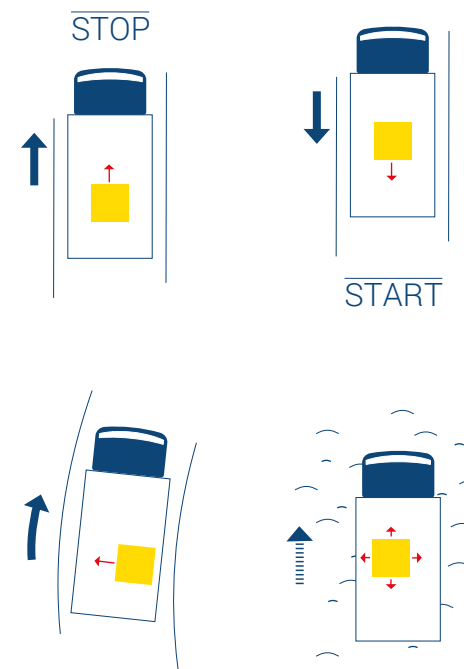
## **Stohování**

Pro maximální využití kapacity vozidla se zásilky mohou stohovat. V případě, že zásilku nelze z důvodu možného poškození zboží stohovat, musí být náležitě označena.



## **Přeprava**

Na zásilku během přepravy působí setrvačné a odstředivé síly (rozjezdy, brzdění, nerovný povrch).



# Parametry paletové zásilky

Maximální výška jednoho kusu zásilky **2,2 m**.

Maximální délka jednoho kusu zásilky **3 m**.

Skutečná nebo přepočtená maximální hmotnost celé zásilky **2500 kg**  
(u služby Home Delivery Premium **1000 kg**).

Maximální hmotnost jednoho kusu zásilky **1200 kg** (u služby Home Delivery **800 kg**).



# Standardní přepravní obaly I.

## MANIPULAČNÍ JEDNOTKA

### Europaleta

Certifikovaná EUR paleta musí být dle licencí UIC/EUR a EPAL označena "EUR / EPAL".

## FIXAČNÍ PRVKY

### Stretch folie

Ucelí a zpevní zboží na paletě a poskytuje ochranu před nečistotami a drobnou vlhkostí. Primárně neslouží k připevnění zboží k paletě (max. lehké a stabilní zboží).

Fólií existuje mnoho druhů, lišících se tloušťkou, tažností, šířkou atd. Výběr závisí na specifikách konkrétního zboží.

**Cíl:** Kompaktní celek, maximálně chránící přepravované zboží.

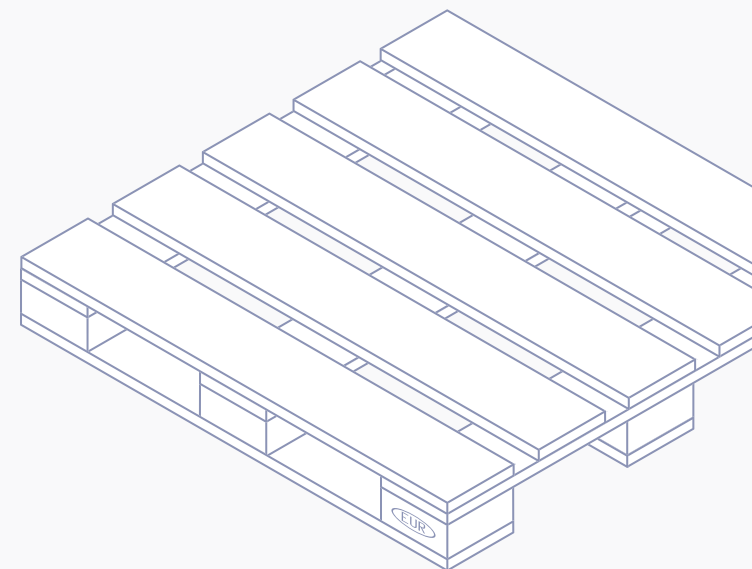
### Vázací pásy

Pro větší bezpečnost a stabilitu zásilky využijte 2–4 pásy (každá strana 2×).

Dle druhu pásky, síly a typu zboží využijte pod pásy hrany (papírové, plastové).

Druhy pásek:

- textilní
- plastové
- ocelové



## SPECIFIKACE EUROPALETY



Rozměry:  
**120 × 80 × 14,4 cm**, čtyřstranná paleta spojená  
**78** speciálními hřebíky.

Maximální nosnost **1500 kg**.

### PŮLPALETA

Rozměry:  
**80 × 60 cm**

Nosnost:  
**300 kg**

### ČTVRTPALETA

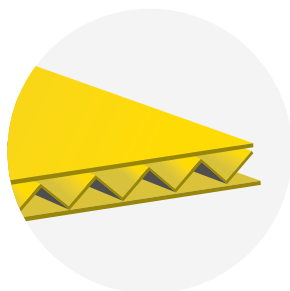
Rozměry:  
**60 × 40 cm**

Nosnost:  
**100 kg**

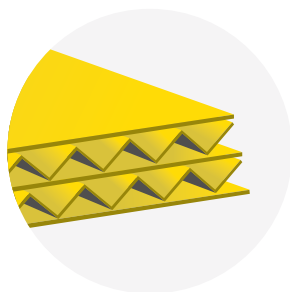
# Standardní přepravní obaly II.

## Kartonové krabice

Kvalitní kartonová krabice z vlnité lepenky je dostatečně pevná, aby vydržela stohování na sebe a snižuje riziko poškození nejen vašeho zboží, ale i ostatních zásilek. Kartonové krabice ve spodní řadě musí udržet váhu obalů a zboží, které jsou nad nimi.



3vrstvá vlnitá lepenka:  
**nosnost cca 15 kg**  
(lehké, objemné zboží)



5vrstvá vlnitá lepenka:  
**nosnost cca 30 kg**  
(těžké, křehké, citlivé zboží)



7vrstvá vlnitá lepenka:  
**nosnost cca 50 kg**  
(velmi těžké zboží)

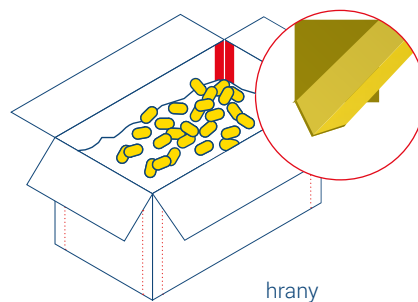
## Výztuhy

### Proč?

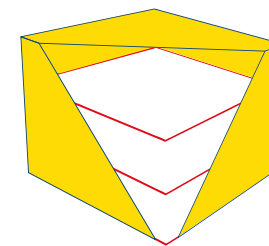
- a) zafixují výrobky v kartonové krabici
- b) vytvoří deformační zóny
- c) předejde se pohybu výrobku ve všech směrech a promáčknutí obalu
- d) umožní vyšší stohovatelnost na paletě

## Výplně

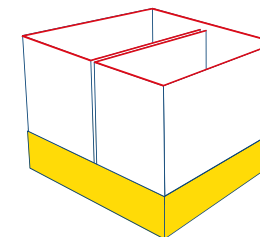
- lehké produkty: měkké a vzdušné (pěnové profily, tělíška flopak)
- těžké produkty: tuhé a zhutnělé (polystyren)



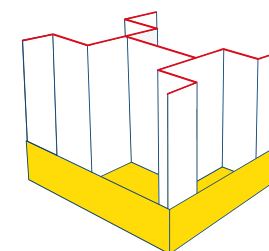
hrany



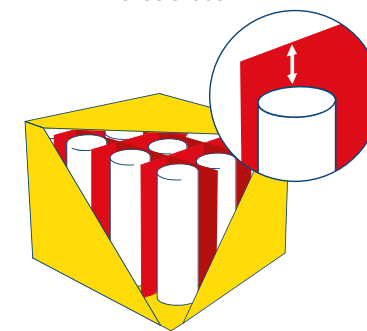
vodorovné proložky



rozdělovače



mřížky, sítky



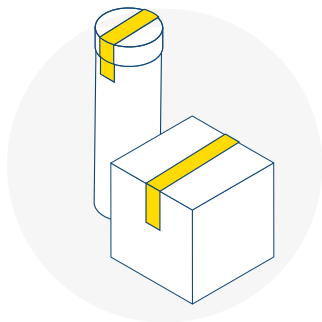
svilé proložky  
(musí být vyšší než produkty)



## Věděli jste?

Výztuhy zpevňují kartonáž a zvyšují nosnost až o 20 %.

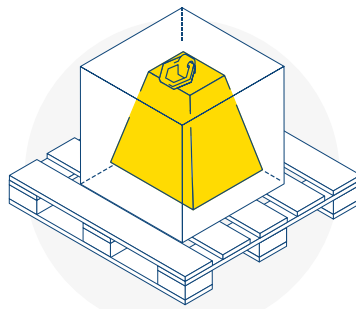
# Pravidla pro správně zabalené zboží na paletě



Použití kvalitních obalů.



Použití výplňového a fixačního materiálu.



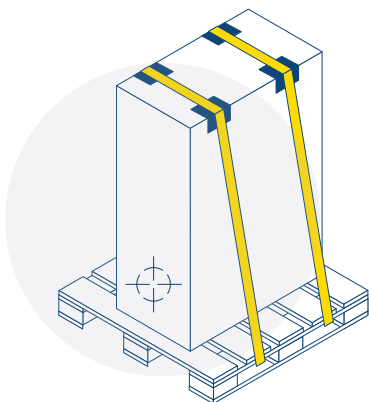
Maximální hmotnost jednoho nakládaného kusu v zásilce je 1200 kg.

Každá paleta má vlastní přepravní štítek. Neplatné štítky a označení musí odesílatel ze zásilky před její expedicí odstranit.

## Kam umístit štítek?

Na boční nebo největší plochu zásilky, na viditelné místo.

**Cíl:** Kompaktní celek, dokonale připevněný k paletě.

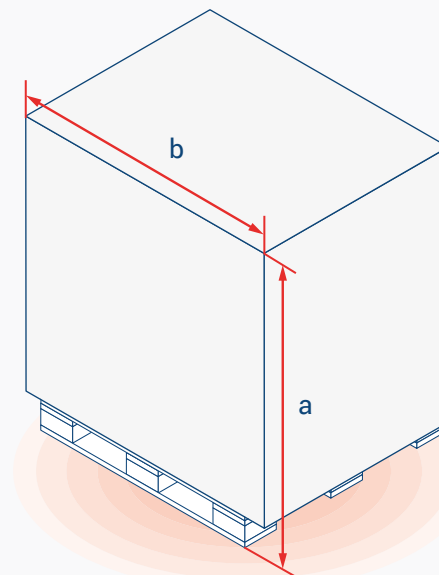


Těžiště co nejnižší.



Vždy myslete na hodnotu výrobku. Na obalech se nevyplatí šetřit.

Ztráta důvěry zákazníka a finanční ztráta mohou být mnohonásobně vyšší.



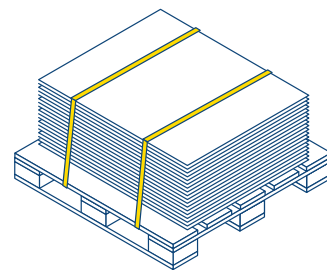
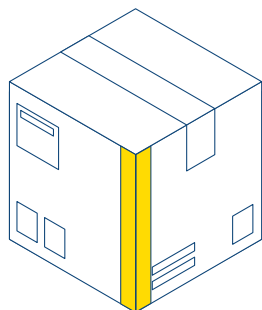
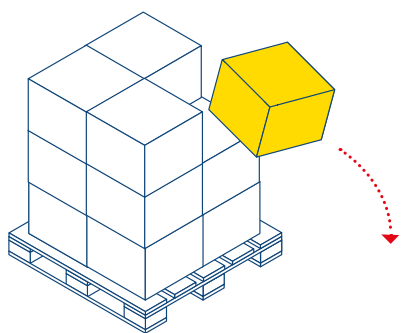
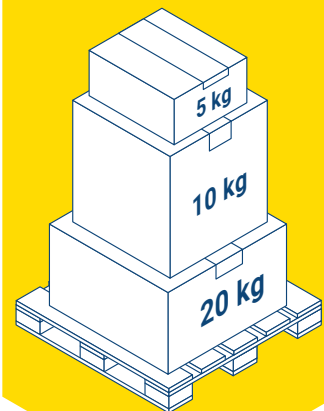
## Rozměry zásilky:

- a) Maximální výška jednoho kusu zásilky 2,2 m.
- b) Maximální délka jednoho kusu zásilky 3 m.
- c) Skutečná nebo přepočtená maximální hmotnost celé zásilky 2500 kg (u služby Home Delivery Premium 1000 kg).

# Správně zabalená paletová zásilka I.

Umístěte zboží na nepoškozenou europaletu nebo jinou manipulační jednotku vhodnou pro překládku.

Umístěte těžší kusy dolů a lehčí nahoru.



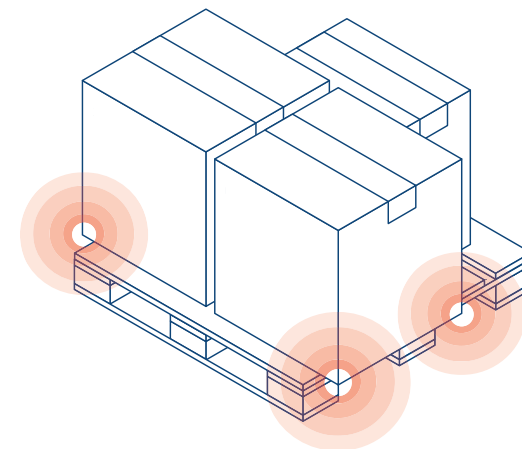
**Zajistěte rohy** a boky zásilky kartonovými nebo polystyrenovými výztužemi. **Zboží bezpečně připevněte k paletě.** Použití vázacích pásek a stretch fólií zabraňuje uvolnění jednotlivých částí zásilky, ohrožení lidí a poničení dalších zásilek.



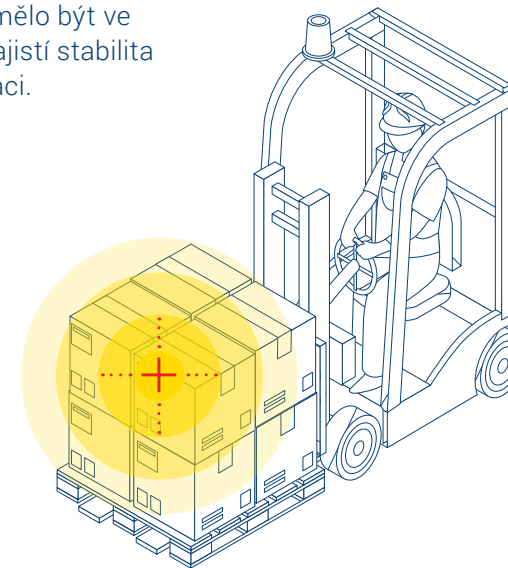
Zboží nepravidelných tvarů je lepší stohovat do kvádru, ne pyramidy, která je náchylnější k poškození.

**Zboží na paletě by nemělo přesahovat hrany palety.**

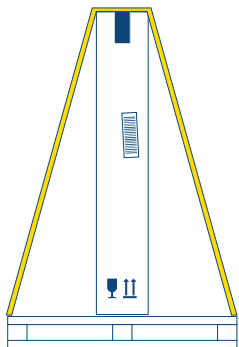
Přesahující část může být poškozena nebo zničena a může způsobit škodu na dalších zásilkách. Navíc se nejedná standardní manipulační jednotku, přepravní náklady jsou tedy vyšší.



Správné umístění zboží na paletě je důležité. **Těžiště** by mělo být ve středu palety. Tím se zajistí stabilita při přepravě a manipulaci.



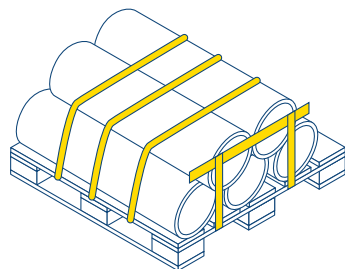
# Správně zabalená paletová zásilka II.



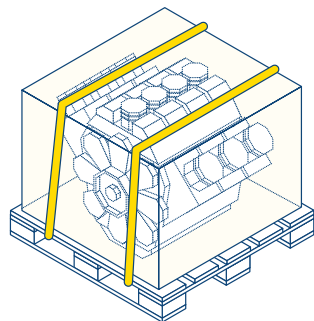
**Vysoká a úzká zásilka** – měla by být umístěna na stabilní a nepoškozenou paletu.

**Zboží ve tvaru tubusu/sudu** – mělo by být umístěno na paletě. Nahoře a mezi sudem/sudy a základnou palety by měla být umístěna dřevovláknitá deska, aby se zabránilo pohybu a poškození zásilky během přepravy.

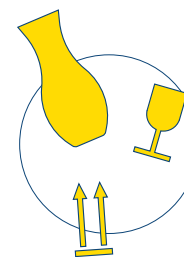
Přípevněte tubus/sud k paletě min. dvěma kovovými nebo odolnými plastovými páskami. Sudy/tubusy by při přepravě měly být připevněny k sobě. Pomocí pásky se pak připevní na paletu.



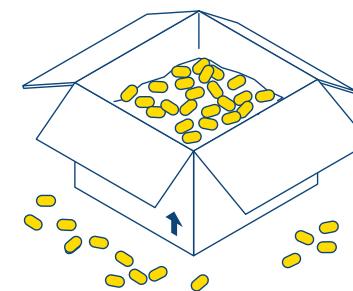
**Role** – stočte podél nejkratšího okraje a konce zásilky zajistěte kartonem nebo jiným materiálem. Zboží lze stohovat na paletě střídavým způsobem. Role by měly být připevněné páskami a obalené stretch fólií, aby byla zajištěna stabilita.



**Motory, průmyslová zařízení** – musí být umístěny v krabici a bezpečně připoutané k paletě. Zajistěte rohy a hrany zboží kartonovými nebo polystyrenovými výztužemi. Velké předměty s vysokou hmotností v horní části by měly být umístěny na širokém podstavci, aby byla zajištěna stabilita při přepravě. Ve strojích a zařízeních nesmí být žádné kapaliny! Kotle a další průmyslová zařízení doporučujeme přišroubovat k paletě.



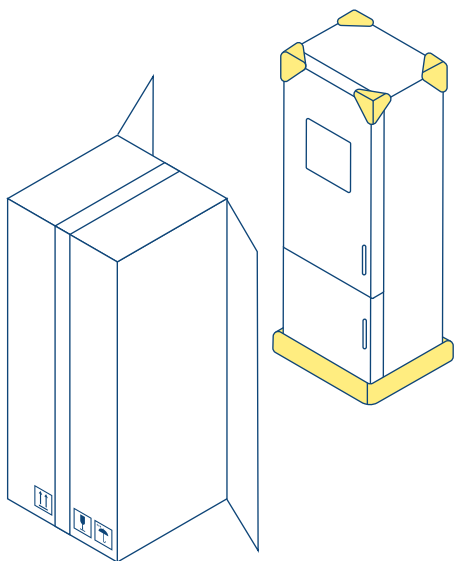
**Křehké zboží** – mělo by být umístěno do dřevěné nebo kartonové krabice. Chraňte jej polystyrenovými a pěnovými profily a označte výrazným štítkem s příslušnými ikonami.



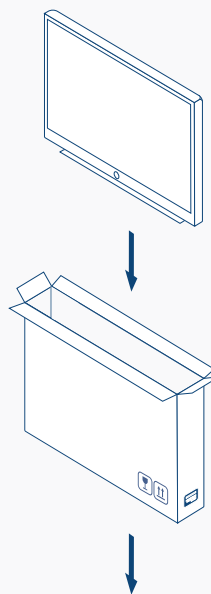
**Skleněné zboží** (např. tabule skla, panely) – vždy uložte do dřevěné nebo kartonové krabice. Zajistěte jej polystyrenovými kryty a zabalte do bublinkové fólie, abyste vyplnili všechna prázdná místa.



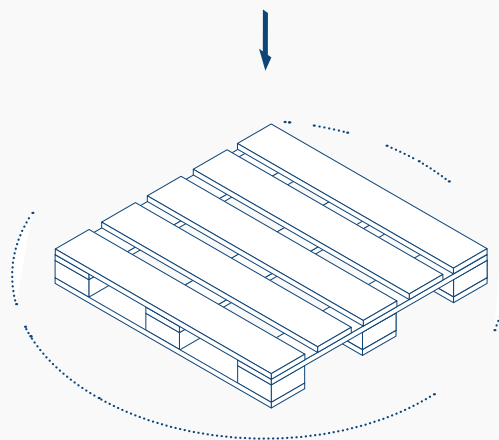
# Správně zabalená paletová zásilka III.



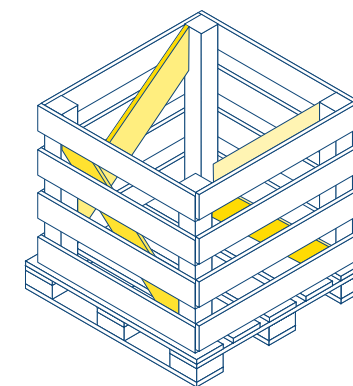
**Elektronika, domácí spotřebiče** – výrobci přizpůsobují obal podmínkám přepravy z místa výroby do místa distribuce. Ten však často nezohledňuje specifika přepravy poslední míle. Zboží je vhodné fixovat i odpovídajícím tvarem polystyrenu, případně dalším výztuhovým/výplňovým materiálem.



**TV** – krabici s TV připevněte k paletě pomocí odolných plastových pásek. Aby byla možná bezpečná manipulace, nezapomeňte umístit tlumící lepenkový materiál po všech stranách zboží. Zásilka by neměla přesahovat hrany palety.



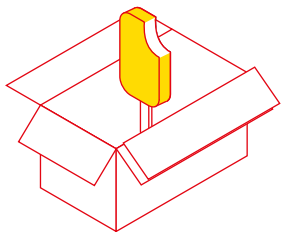
**Latění** - drahé a těžké předměty (kotle, motory) je vhodné stabilizovat pro přepravu latěním.



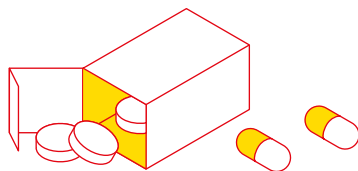
## PAMATUJTE!

Zboží musí být řádně připevněno k paletě a zajištěno. Nemělo by vyčnívat přes okraj palety.

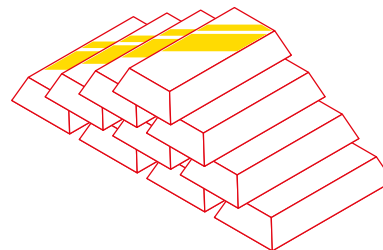
# Vyloučené zásilky\*



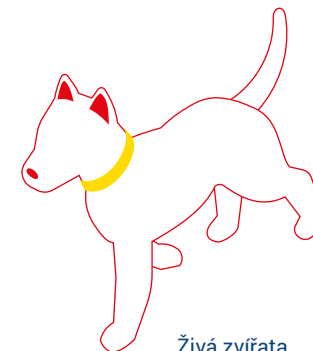
Zboží vyžadující zvláštní podmínky pro přepravu, překládku nebo skladování. Jde zejména o teplotu, vlhkost nebo hygienické podmínky.



Omamné nebo psychotropní látky a léky.



Zásilky zvláštní hodnoty – zejména finanční prostředky (peníze, šperky, drahé kovy atd.).



Živá zvířata a ostatky.

Je zakázáno přepravovat zásilky obsahující výbušniny, zbraně, hořlaviny, chemické látky a jiné nebezpečné zboží.



\* Jedná se o příklady, podrobný seznam zásilek vyloučených z přepravy je uveden ve Všeobecných obchodních podmínkách Geis CZ s.r.o., bod 2.



Náš společný cíl – spokojený příjemce, který obdrží zásilku v pořádku.



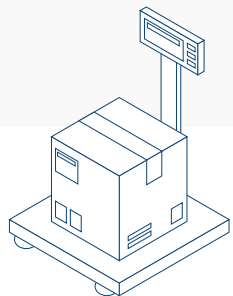
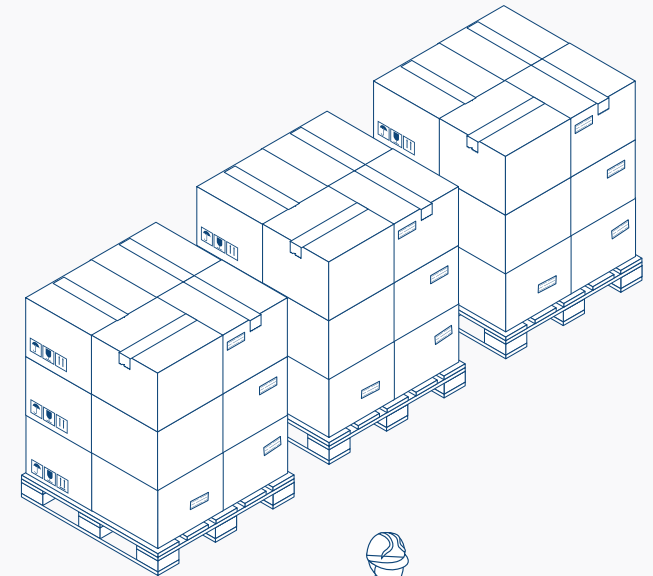
Šetřit na obalovém materiálu se nevyplácí. Možná úspora může přinést mnohem větší finanční ztrátu a navíc ohrozit důvěru zákazníka.



Zákazník je zbožíznalec. Odesílatel zná charakter a cenu přepravovaného zboží, zodpovídá za jeho efektivní ochranu během přepravy.



Zajistíme vám kompletní i originální řešení obalového materiálu. Obratte se na nás: [obaly@geis.cz](mailto:obaly@geis.cz).



[www.geis.cz](http://www.geis.cz)



Global Logistics